

start

ECHAFAUDAGES MOTORISÉS

TUNLIFT 7.37-500

Plateforme de travail pour les travaux d'entretien en hauteur et l'inspection de tunnels

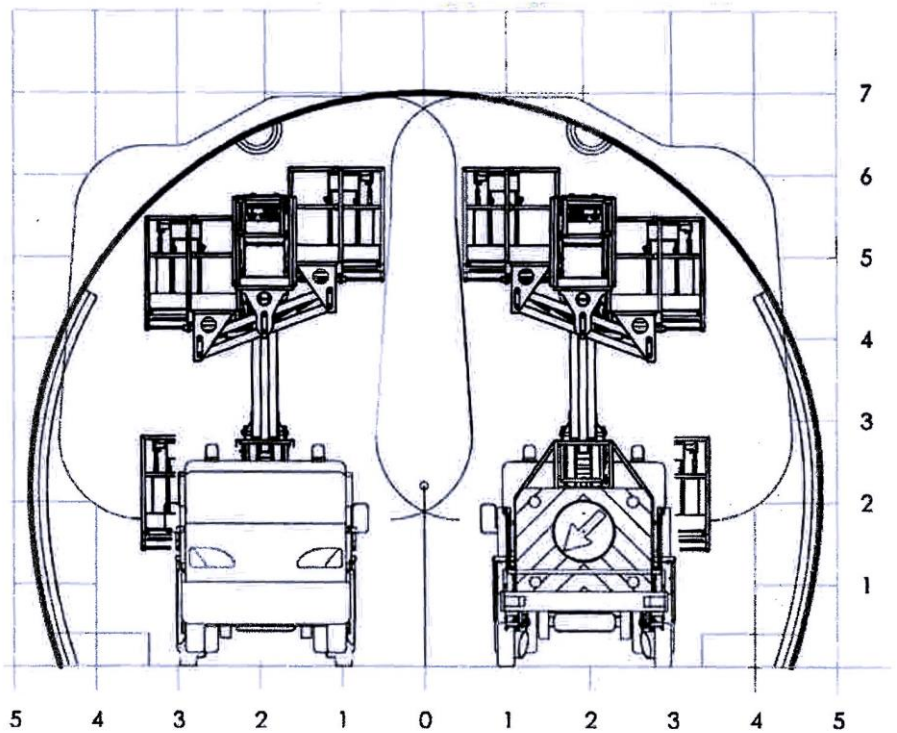


CONSTRUCTEUR / TYPE.....PALFINGER / TUNLIFT 7.37-500

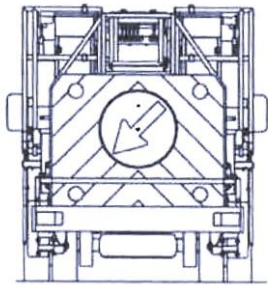
- Crochets pour harnais de sécurité
- Interblocage machine stabilisée/partie aérienne active
- Clapets antiretour sur les vérins hydrauliques
- Limiteur de charge
- Protections thermiques sur l'installation électrique
- Vannes de pression max. sur le circuit hydraulique
- Pompe de secours manuelle pour la descente en cas de panne du système primaire
- Contrôle de la machine fermée en position de conduite
- Eclairage du pupitre de commande, de la plateforme, de l'échelle d'accès à la plateforme, dès l'activation de la machine

Démarrage et arrêt du camion à partir du pupitre de commande

- Gyrophare jaune sur la cabine du véhicule
- Phares de travail orientable à haute intensité installés sur la plate-forme pour l'éclairage des points d'intervention
- Panneau "Chantier mobile" appliqué à l'arrière de la machine équipé de 4 lampes clignotantes orange - voyant de signalisation - Prise de force active

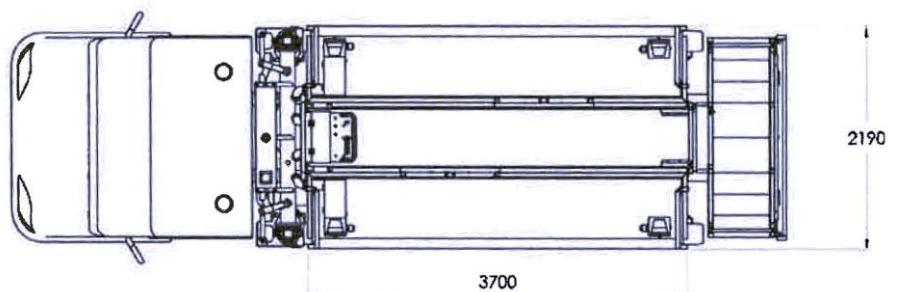
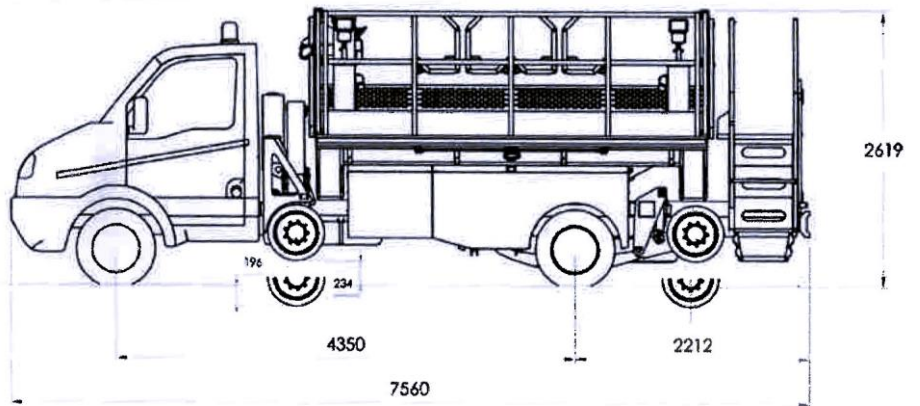


ACCESSOIRES ET EQUIPEMENTS EN OPTION



Stabilisateurs équipés de roues directrices à motorisation hydraulique, activables à partir du pupitre de commande de la plateforme pour le passage en mode automotrice

- Plateforme de type "tunnel inspection" équipée d'un système de différenciation entre les différents niveaux de fonctionnement de la plateforme, afin que la courbe opérationnelle de la plateforme coïncide parfaitement avec la voûte du tunnel
- Génératrice 230 V - 5 kw activable à partir du pupitre de commande
- Compresseur d'air professionnel 10 bars avec réservoir, activable depuis la plateforme
- Hydrojet haute pression 200 bars avec réservoir d'eau (900 litres)
- Moteur électrique 230 V/2,2 kw pour le fonctionnement de la nacelle uniquement



Département location d'engins d'Inspection d'Ouvrage d'Art

7, rue du Clos Marquet 42400 - SAINT CHAMOND

Tél. : 04 77 31 96 16 - Fax : 04 77 31 97 28

lyon@startacces.com www.startacces.com